



Puertas & Portones Automáticos, S.A. de C.V.  
*¡Nuestra pasión es la Solución!...*

## » OPERADOR ELECTROMECHANICO ABREPUERTAS PARA PUERTAS ABATIBLES MARCA V2. MOD.ZARISS.

### MOTORES PARA PUERTAS BATIENTES

V2 domotics x love

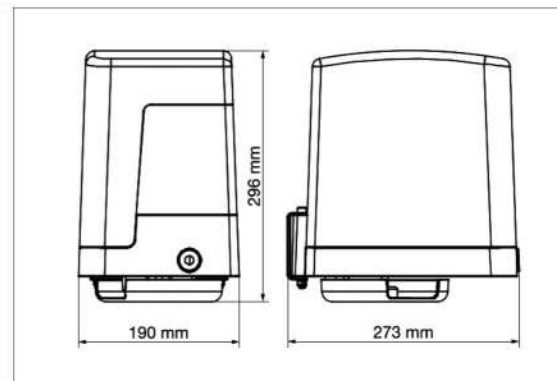
### Actuador electromecánico irreversible 24V de brazo articulado



para puertas batientes con hojas hasta 2,2 m

### PLUS

- Fácil instalación en columnas de medianas / grandes dimensiones
- Robusto brazo articulado anti-corte en aluminio fundido bajo presión
- Detección de obstáculos
- Aceleraciones y desaceleraciones programables
- Autoaprendizaje de los tiempos de apertura y cierre
- Funcionamiento en caso de ausencia de corriente eléctrica utilizando la batería B-PACK
- Funcionamiento a energía solar utilizando el sistema ECO-LOGIC



#### CARACTERÍSTICAS TÉCNICAS

Descripción	230V 2 motores de 24V (MASTER+SLAVE)	230V motor MASTER con cuadro de maniobras	24V motor SLAVE
<b>MODELO</b>	<b>ZARISS</b>	<b>ZARISS-M</b>	<b>ZARISS-S</b>
<b>CÓDIGO</b>	<b>22E005</b>	<b>22E006</b>	<b>22E007</b>
Longitud máx. hoja (m)	2,2	2,2	2,2
Peso máx. hoja (Kg)	250	250	250
Alimentación (Vac - Hz)	230 - 50	230 - 50	24 Vdc
Potencia eléctrica máxima (2 actuadores) (W)	180	-	-
Absorción con carga (A)	-	0,4	3,5
Velocidad (Rpm)	1,1 + 1,65	1,1 + 1,65	1,1 + 1,65
Par (Nm)	180	180	180
Temperatura de funcionamiento (°C)	-20 + +55	-20 + +55	-20 + +55
Ciclo de trabajo (lock/hora)	80	80	80
Peso motor (Kg)	18	10	8
Grado de protección (IP)	44	44	44
Carga máx. accesorios a 24 Vdc (W)	7	7	7

CÓDIGO	SKU	MODELO	DESCRIPCIÓN
V2-00036-KIT	2.8MX300K	ZARISS/ZORUS	OPERA.ELECT.ABAT 2.8MX300K 2H ZARISS 24V



(229) 288-1552

portonesautomaticos@adsver.com.mx  
 portonesautomaticos@prodigy.net.mx



(229) 927-5107, 167-8080, 167-8007, 151-7529.

www.adsver.com.mx



Puertas & Portones Automáticos, S.A. de C.V.

*¡Nuestra pasión es la Solución!...*

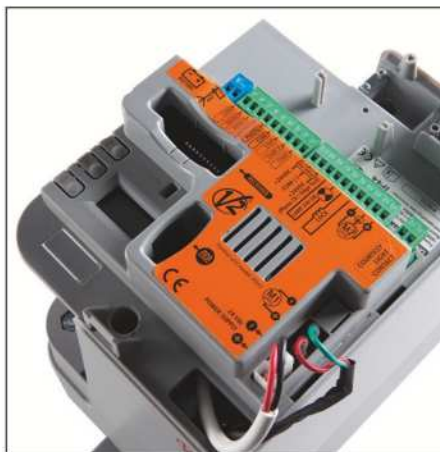
# » OPERADOR ELECTROMECHANICO ABREPUERTAS PARA PUERTAS ABATIBLES MARCA V2. MOD.ZARISS.

V2 domotics x love

## MOTORES PARA PUERTAS BATIENTES



### CUADRO DE MANIOBRAS



- Programación mediante tres pulsadores y pantalla
- Conector para el receptor de radio modular MR2
- 2 entradas para fotocélulas con función de autotest
- 2 entradas para bandas de seguridad mecánicas o resistivas
- Salida para lámpara de señalización 24V con o sin intermitencia
- Salida para luz de cortesía
- Función Energy Saving (ahorro de energía) para reducir los consumos en stand by
- Función de autoaprendizaje de los tiempos de trabajo y detección obstáculos
- Contador de ciclos de funcionamiento con señalización de mantenimiento
- Paro suave de las hojas en cierre
- Arranque suave de la puerta en apertura (rampa de arranque programable)
- Visualización del estado de las entradas mediante pantalla
- Conector ADI para la conexión del módulo opcional CL1+

### ACCESORIOS



#### 11B047 • MR2

Receptor de radio modular 433,92 MHz  
Disponibles también en versión 868,30 MHz (cód. 11B048)

#### 161221 • BT01

Módulo ADI para gestionar cuadros de maniobras a través de Bluetooth y V2app

#### 161212 • B-PACK

Batería tampón con carga batería incorporado

#### ACC009

Cartel de advertencia

(229) 288-1552

portonesautomaticos@adsver.com.mx  
portonesautomaticos@prodigy.net.mx



V12.20

(229) 927-5107, 167-8080, 167-8007, 151-7529.



www.adsver.com.mx